

つ く か た き ほん 作り方の基本

① 部品ページをプリントする

部品ページを**厚手・A4サイズ**のプリンタ用紙に印刷してください。

「ペーパークラフト用」として販売されている厚手のインクジェット用紙などがおすすめです。

「写真用紙」は、折り曲げや接着に向かないものも多いので、おすすめできません。

その他、厚めの上質紙（斤量110～135kgくらい）など、画用紙くらいの厚さで接着可能な紙でも良いですが、プリンタ用紙以外ではインクがにじむ場合があります。

② 用意するもの

- ① カッター・はさみなど、切る道具。
- ② 折り曲げ線をなぞるとがった物。写真はインスタントレタリングをこする転写ペン。その他、鉄筆やインクの出なくなったボールペンなど。先端がとがりすぎていると紙を傷つけてしまうので、適度に丸みのある物が良いです。
- ③ 定規。直線を切る・折り目をつけるときは定規を使用してください。
- ④ カッターマット。
- ⑤ 接着剤。木工用ボンドがおすすめです。ノズルの細い物が便利。その他、ヤマト糊などでも良いでしょう。
- ⑥ へらやつまようじなど、接着剤を塗る道具。



③ 組み立ての手順

- ① 切り取り線——にそって部品を切り取ります。
- ② 山折り線……・谷折り線……を先のとがった物でなぞり、しっかり折り目をつけてから折り曲げます。
- ③ 各部品ごとに赤い丸数字（①など）ののりしろを接着します。番号の順に接着していきましょう。（同じ番号ののりしろは同時に接着します。）
- ④ 各部品を組み合わせて接着します。青い丸数字（①など）ののりしろを番号の順に接着しましょう。（同じ番号ののりしろは同時に接着します。）

※接着する前に一度部品を組み合わせてみて、どこどこを接着するかよく確認しましょう。

お礼立て・狛犬・灯籠のくわしい作り方は、それぞれの作り方のページをご覧ください。

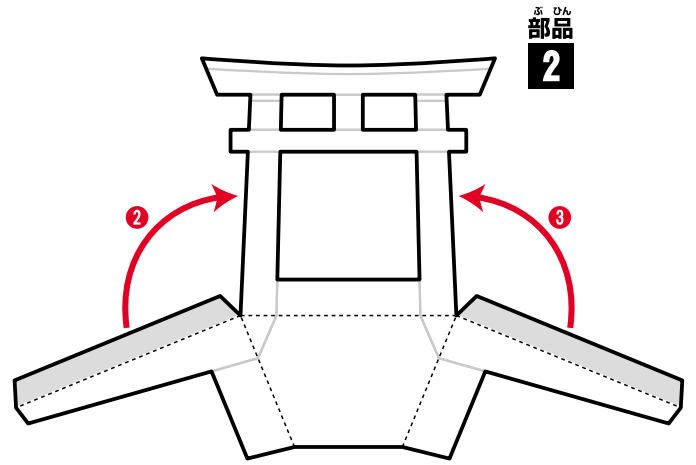
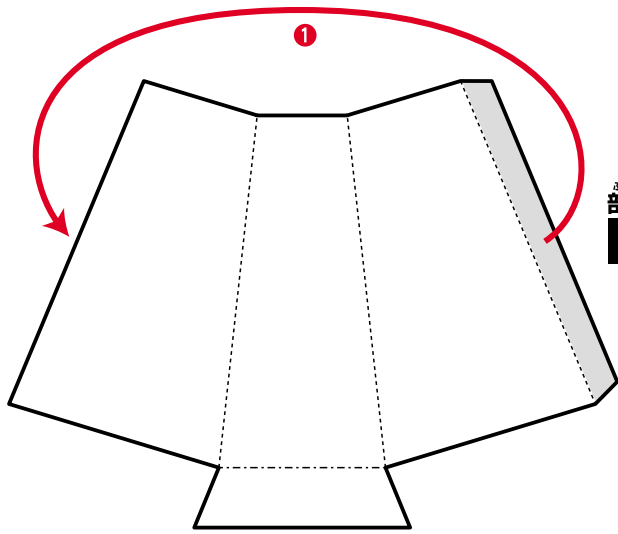
注意!

カッター・はさみを使うときは、けがをしないよう、とりあつかいにじゅうぶん注意してください。

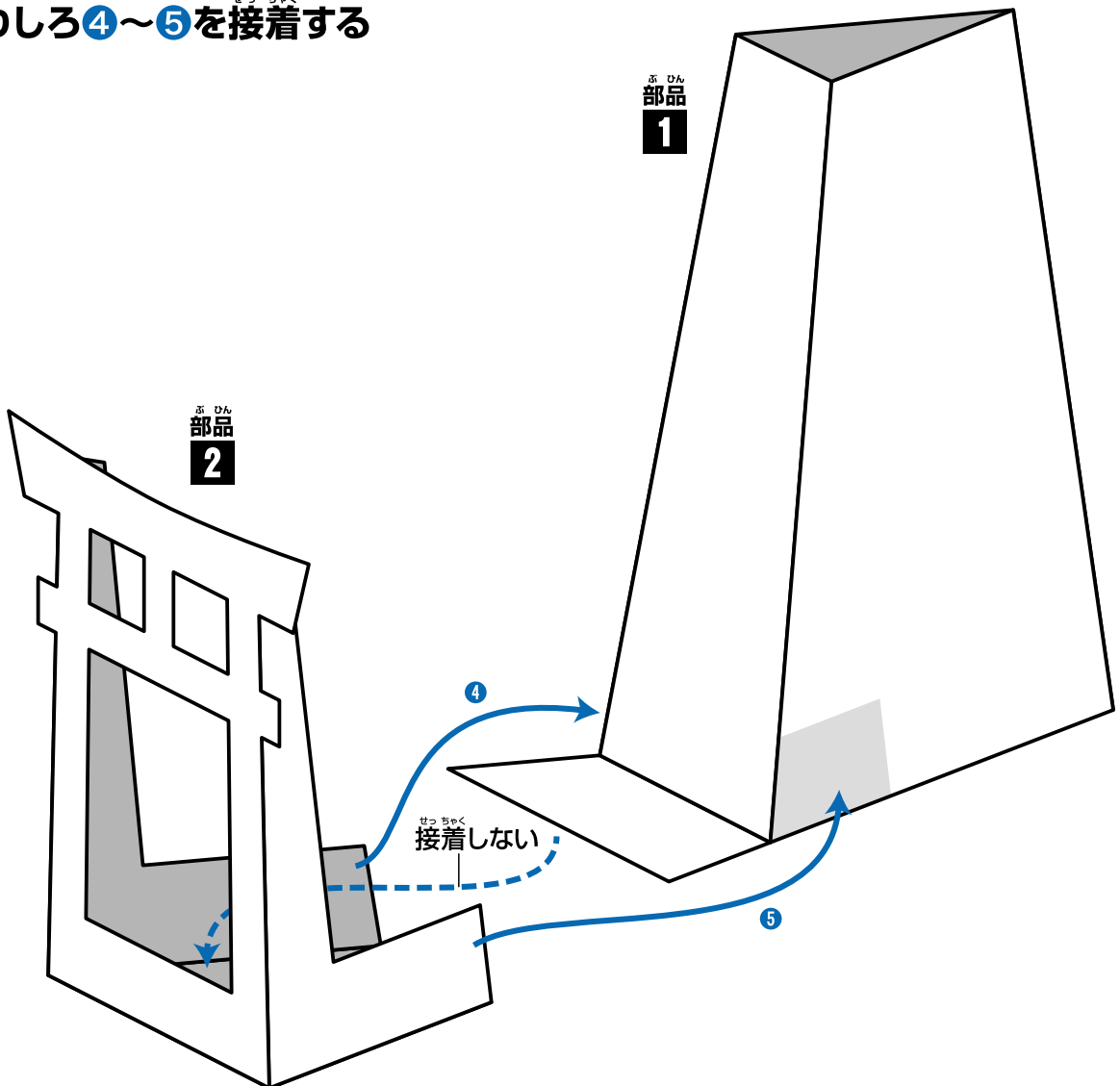
むずかしいところは、おとなの人に手伝ってもらいましょう。

お札立ての作り方

① のりしろ①～③を接着する

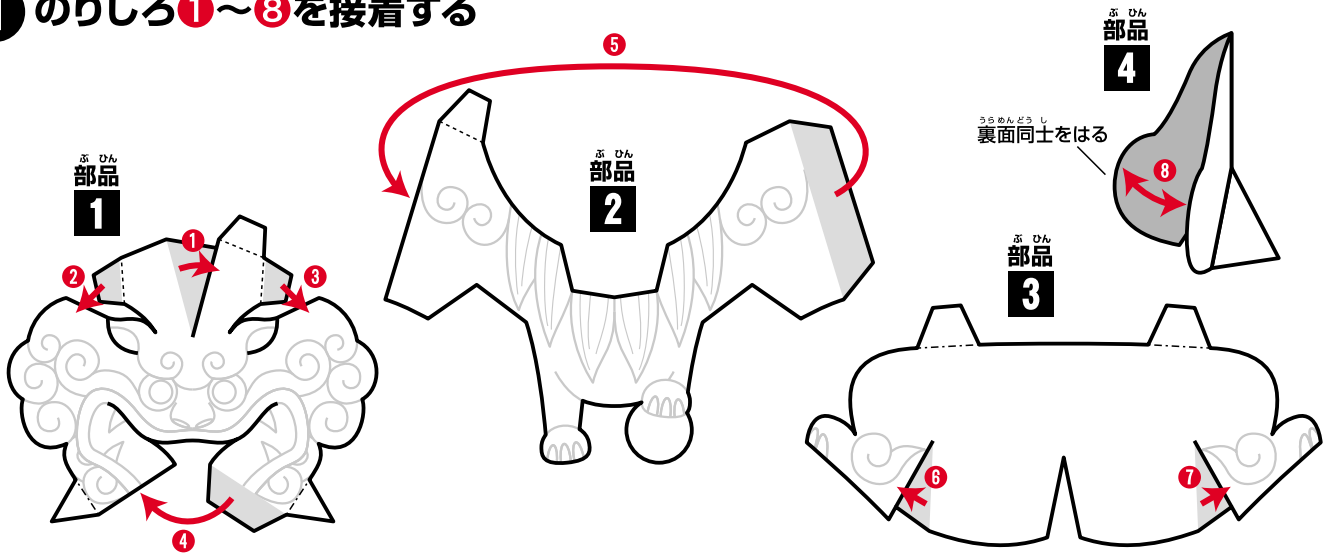


② のりしろ④～⑤を接着する

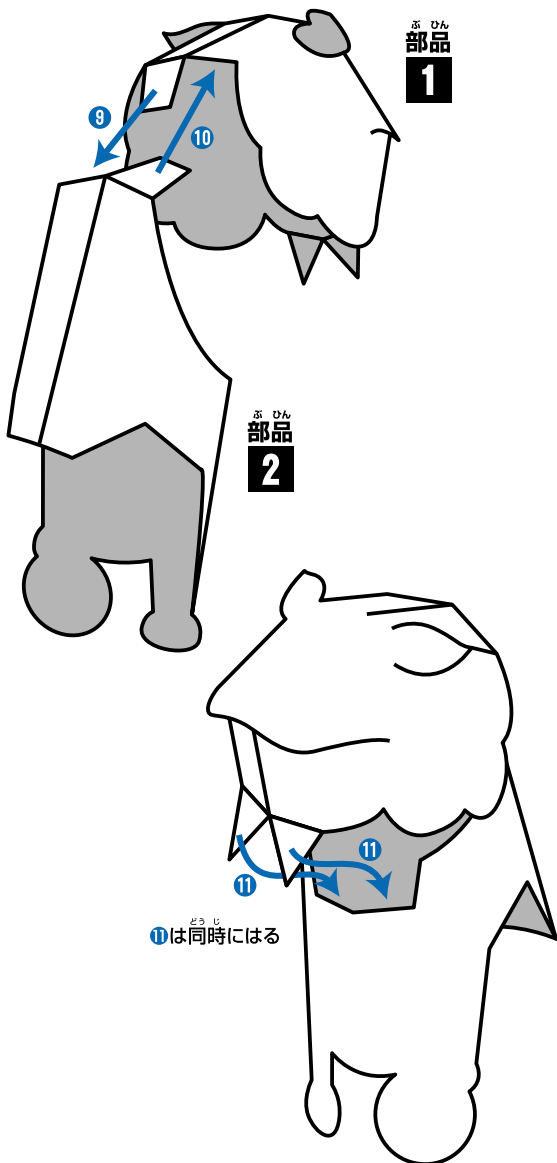


ごま いぬ あ うん つく かた 狛犬(阿・吽)の作り方

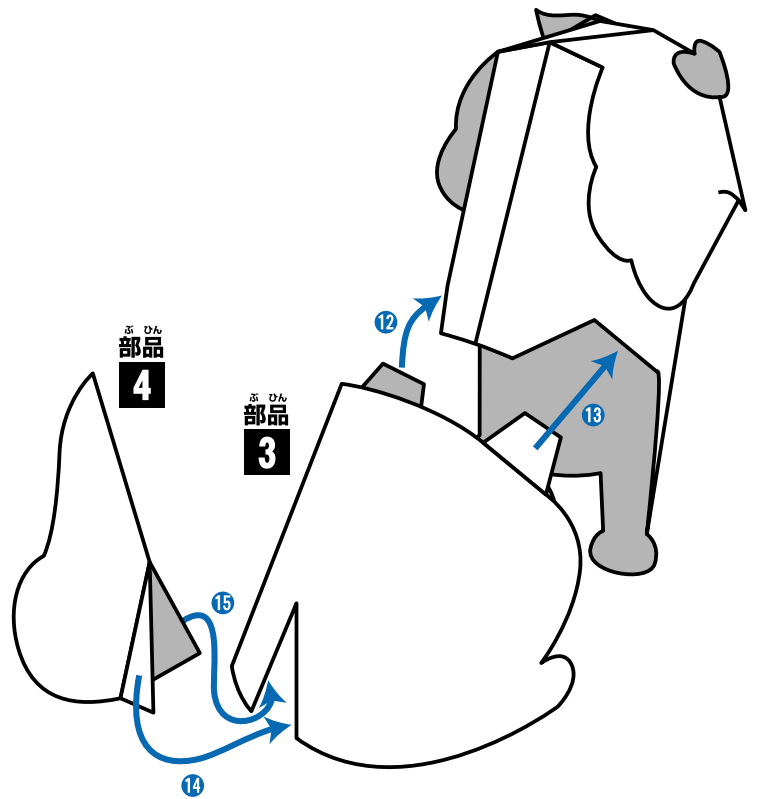
1 のりしろ①～⑧を接着する



2 のりしろ⑨～⑪を接着する



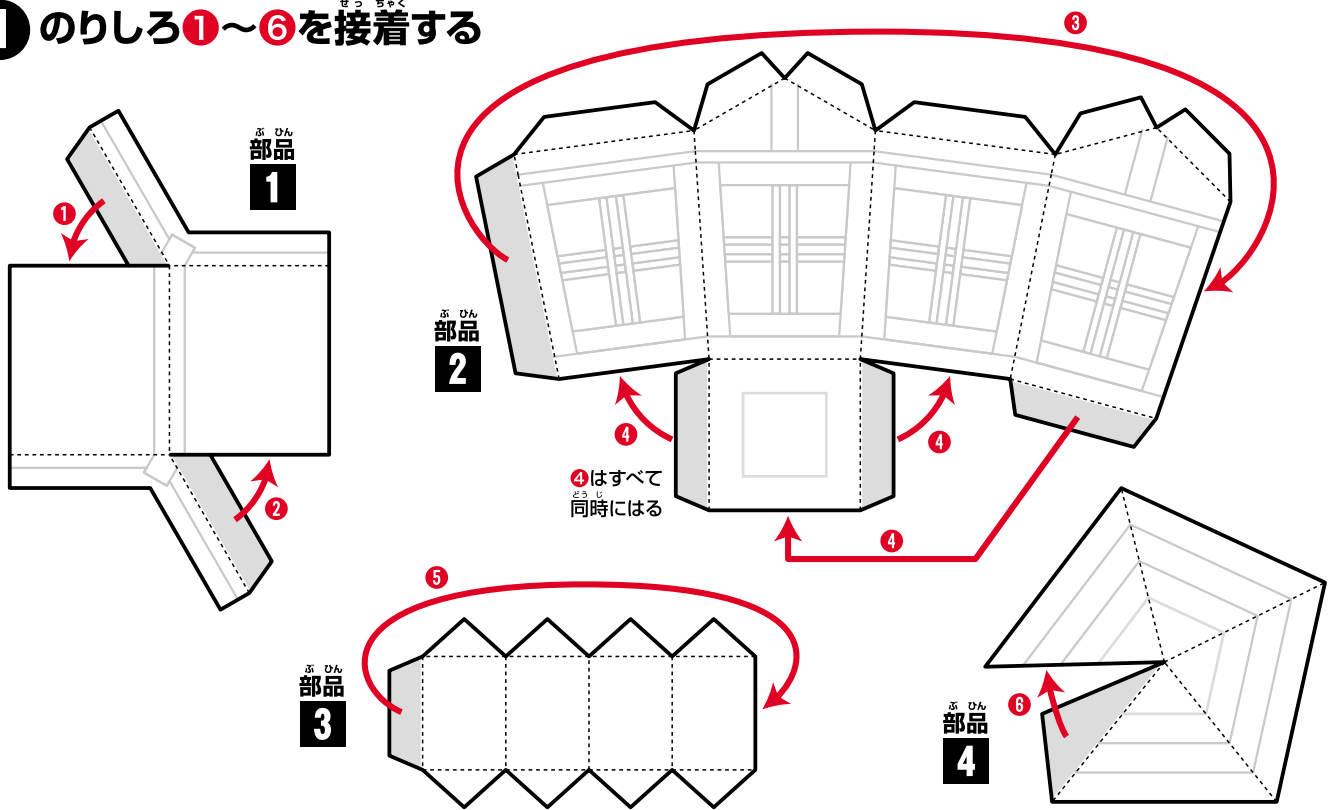
3 のりしろ⑫～⑮を接着する



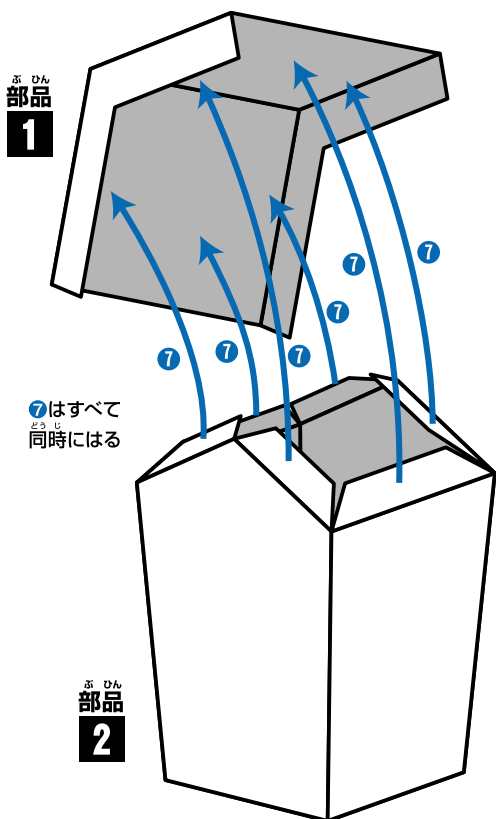
※ごま いぬ あ と(吽)の作り方と同じです

とうろう 作る かた 灯籠の作り方

1 のりしろ①～⑥を接着する



2 のりしろ⑦を接着する



3 のりしろ⑧～⑨を接着する

